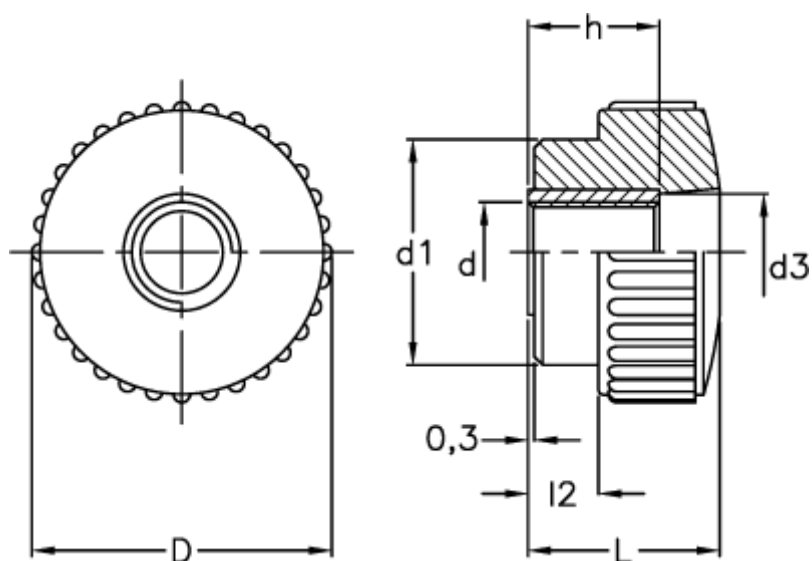


Varenummer: 2302002611  
Beskrivelse: E+G Fingermøtrik  
B.193/35 FP-M10

## Mål



D	= 36
d1	= 27
d3	= 14
d 6H	= M10
h	= 15
L	= 22.5
l2	= 8